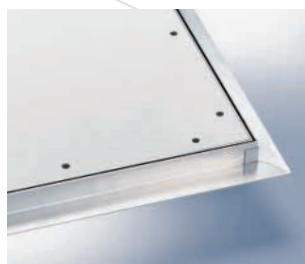
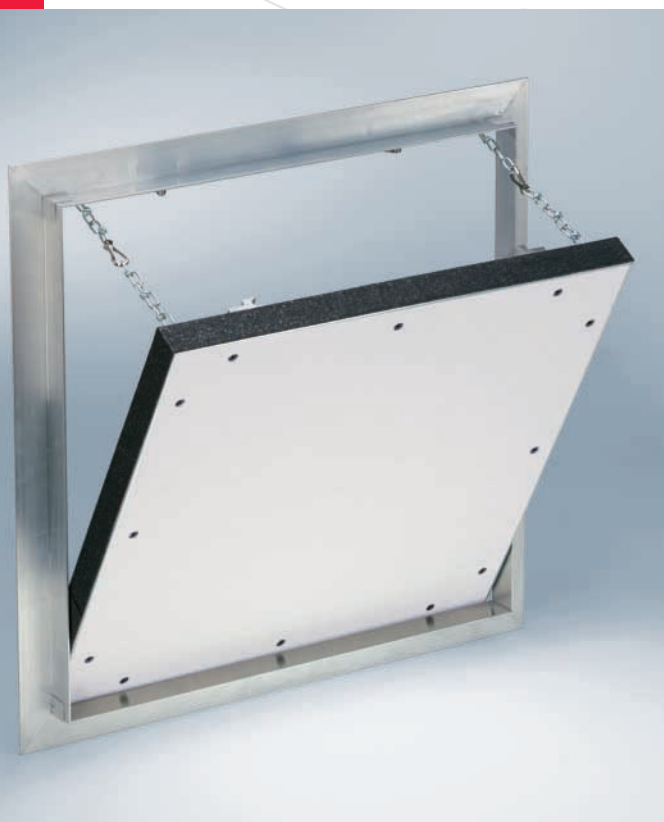


Revízna klapka – protipožiarna F 30/F 90

pre sádrokartónové steny – Systém F4

(EI 30/EI 90)



Popis výrobku:

Revízna klapka pozostáva z hliníkových profilov so sádrokartónovou výplňou v hrúbke 12,5 mm (F 30) alebo 25 mm (F 90) a dvoch západkových uzáverov.

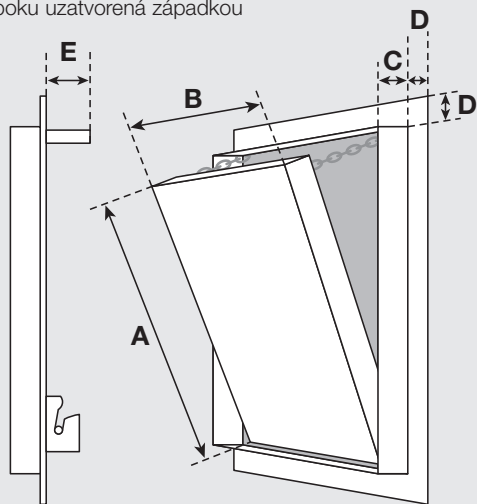
Obidva rámy revíznej klapky pozostávajú zo štyroch jednotlivých rámových častí, ktoré sú navzájom pevne spojené špeciálnym zvrácaním procesom. Revízna klapka je vybavená dvomi poistnými úchytmi. Aby sa zabránilo prípadným úrazom, po každom otvorení dvierok sa úchyty musia znovu zavesiť.

Medzi rámom a dvierkami je vzduchová medzera 1,5 mm, okolo ktorej je protipožiarna tesnenie. Revízna klapka sa otvára tlakom prostredníctvom ukrytých západkových uzáverov.



Dvierka sa dajú vyvesiť

Obrázok vľavo: klapka pri pohľade z boku uzatvorená západkou



D = 28 mm
E = 40 mm

Rozmery:

Protipožiarna revízna klapka sa vyrába v nasledovných štandardných veľkostiach. Rozmery A a B sú nasledovné:

- 200 x 200 mm
- 300 x 300 mm
- 400 x 400 mm
- 500 x 500 mm
- 600 x 600 mm

Rozmery D a E zostávajú vždy rovnaké. Rozmer C zodpovedá príslušnej hrúbke.

Zvláštne vyhotovenia:

V závislosti od dopytu môžu byť zhotovené rôzne atypické veľkosti podľa prania zákazníka.

Možnosti požitia:

v nenosných priestor uzatvárajúcich kovových konštrukciách stien príslušnej ohňovzdornej triedy:

- F 30 s obojstranným 12,5 mm sádrokartónom
- F 90 s obojstranným 2 x 12,5 mm sádrokartónom

Vykonaná skúška podľa európskej normy EN 1364.

Mimoriadne prednosti nášho systému:

- cenovo výhodné riešenie
- krátka dodacia lehota
- rýchle, bezproblémové zabudovanie
- technicky dokonalé riešenie
- ploché zabudovanie do sádrokartónových stien

Všetky prevedenia sú dodávané v hrúbkach 12,5 mm (F 30) a 25 mm (F 90). F 90 je použiteľná aj v stenách F 30 s hrúbkou 2 x 12,5 mm.

FF Systembau s.r.o.

– obchodná oblasť revízne systémy –

Ul. Priemyselná 12
965 63 Žiar nad Hronom
Tel.: 00421 (45) 601 65 73
Fax: 00421 (45) 601 65 75
www.ffsystembau.sk
e-mail: info@ffsystembau.sk

Revízna klapka – protipožiarna F 30/F 90

Žiadajte nezáväznú ponuku

(EI 30/EI 90)

FF Systembau s.r.o.

– obchodná oblasť revízne systémy –

Ul. Priemyselná 12

965 63 Žiar nad Hronom

Fax 00421 (45) 601 65 75

Jednoducho poštou alebo faxom zaslať naspäť

Áno, prosím zašlite mi nezáväznú ponuku:

Odosielateľ:

Revízna klapka protipožiarna, počet kusov _____
pre sádkartónové steny – Systém F4

Firma

veľkosť:

- 20 x 20 cm
- 30 x 30 cm
- 40 x 40 cm
- 50 x 50 cm
- 60 x 60 cm

Kontaktná osoba – meno, priezvisko

s protipožiarnou sádkartónovou výplňou v hrúbke:

- 12,5 mm (F 30)
- 25 mm (F 90)

Ulica, číslo

PSC, mesto

Potrebujem atypické vyhotovenie, prosím kontaktujte ma

Telefón

Mám ešte otázky. Prosím kontaktujte ma

Fax

v _____ o _____ hod
na nasledovnom čísle:

Moje údaje nie sú správne, prosím aktualizovať podľa nových informácií.

Prosím zašlite mi ďalšie najnovšie informácie o Vašich produktoch

Dátum, podpis

Ďakujeme za Váš záujem!